

TECHNISCH DOSSIER



M-Check Compact 4

Douche-unit voor 4 douches met infrarood bediening.

Toepassing:

Voor douchegelegenheden in:

- Recreatiesector
- Horecagelegenheden
- Wellnesscentra
- Sportgelegenheden
- Justitiële instellingen

Voordelen:

- Energiezuinig en waterbesparend
- Legionellapreventief
- Voorgemonteerde unit
- Temperatuurbeveiliging per tappunt
- Compleet in messing uitgevoerd waardoor aarding gewaarborgd is
- Temperatuurinstelling eenvoudig handmatig bij te regelen
- Inclusief afsluiters en montagebeugels
- Eenvoudige montage
- Voorbereid op registratie/monitoring van de douchetemperatuur
- Standaard voorzien van cyclusspoeling 30 seconden, 1 x per 72 uur (andere instellingen mogelijk)

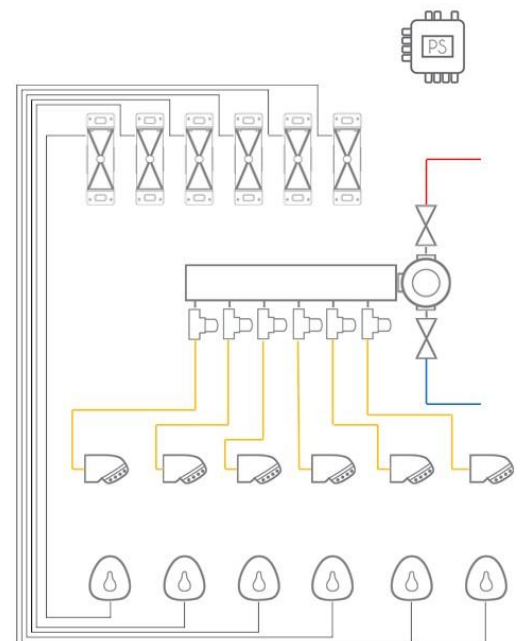
Leveringsomvang:

- Stuurmodules
- Unit met 4 voorgemonteerde magneetventielen met geïntegreerde temperatuursensoren en afsluiters
- Montage- en aansluitmateriaal
- Infrarood sensor
- Kabel ten behoeve van temperatuursensor

Technische gegevens:

Stuurmodule:

- Materiaal : kunststof
- Aansluiting : diverse voor de benodigde randapparatuur.
- Afmetingen : 165 x 54 x 40 mm. (l x b x h)
- Beschermingsfactor : IP41
- Spanning : 12V~





Vervolg technische gegevens:

Unit:

- Materiaal : messing
- Aansluiting
 - Mengventiel : 3/4" buitendraad
 - Magneetventiel : 1/2" buitendraad
- Afmetingen : 320 x 130 x 75 mm (l x b x h)
- Keerkleppen : Nee

Infrarood sensor:

- Materiaal : slagvast kunststof
- Feedback LED : ja
- Afmetingen : 100 x 92 x 29 mm (l x b x h)
- Steek schroefgaten : 60 mm

Uitvoeringen:

M-Check Compact douchesysteem ten behoeve van 4 douches. Bestaande uit 4 voorgeprogrammeerde M-Check tappuntmodules, een unit voorzien van thermostatisch mengventiel met afsluiters en 4 magneetventielen met geïntegreerde temperatuursensoren. Wordt geleverd inclusief infrarood bedieningssensoren, maar exclusief power supply. Standaard voorzien van een looptijd van 30 seconden en een cyclusspoeling van 30 seconden, 72 uur na het laatste gebruik. Aansluiting 1/2". Wordt geleverd inclusief bevestigingsmateriaal.

Artikelnummer: MC.804001

Extra benodigd:

M-Check Power Supply

Artikelnummer: MC.501808 of MC.501800

Voor thermische desinfectie, registratie, archivering, beheer en online inzicht is tevens extra benodigd:

M-Check Switch

M-Check Switch. Centrale sturing tbv M-Check. Deze centrale sturing is benodigd voor het (op afstand) beheren van M-Check en registratie van temperaturen, spoelingen, sturen van een thermische desinfectie en andere legionella beheersmaatregelen. Hierop kunnen, in combinatie met de PS, maximaal 60 M-Check tappuntmodules worden aangesloten. Voorzien van ingebouwde voeding en de benodigde software. Aansluiting 230V AC.

Artikelnummer: MC.501001

Nederland:

De Melker Sanitair
De Schutterij 20
3905 PL Veenendaal

Tel: +31 318 52 48 00
Fax: +31 318 52 50 35

info.sanitair@melker.nl
www.melker.nl

België:

De Melker Belgium n.v.
Beukenlei 50
2960 St. Job-in-'t Goor

Tel: +32 3 636 46 50
Fax: +32 3 636 41 03

info@melker.be
www.melker.be